

INSTALLATIONSANVISNING

Tack för att du köpte vår produkt. Vi hoppas att den kommer till stor nytta. Läs anvisningarna innan montering och installation.

Termostaten är en elektronisk programmerbar relätermostat, för temperaturreglering med hjälp av intern och/eller externa NTC-givare.



PRODUKT PROGRAM

T60-E	Multifunktionell termostat med inbyggd givare. Anslutningsmöjlighet för två externa givare, golv och/eller rum. Utan Wi-Fi funktion.
T60-EW	Multifunktionell termostat med inbyggd givare. Anslutningsmöjlighet för två externa givare, golv och/eller rum. Med Wi-Fi funktion.
ES-T60	Tillbehör, extern golvgivare, NTC 10 kΩ. 3 m anslutningskabel.



VARNING - Viktiga säkerhetsinstruktioner

Koppla bort strömförsörjningen innan du utför någon installation eller underhållsarbete på denna termostat och tillhörande komponenter.

Elanslutning skall utföras av behörig installatör och i enlighet med gällande föreskrifter.

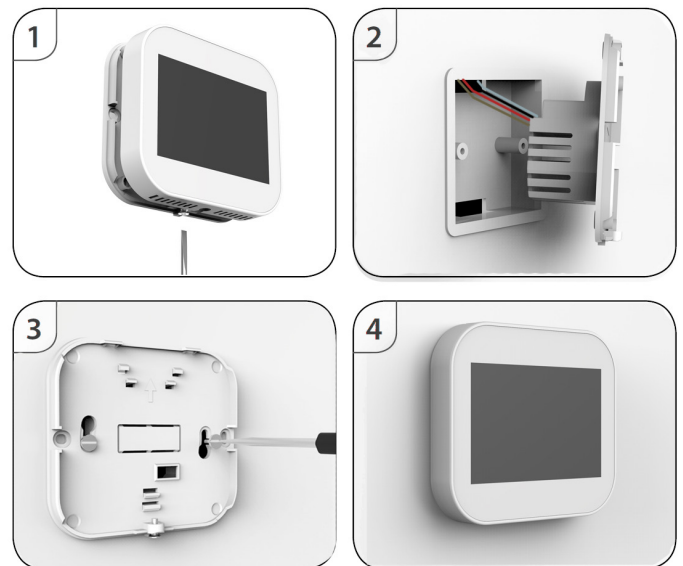
PLACERING AV TERMOSTATEN

Termostaten ska placeras på vägg, ca 1,5 m över golvet, när den interna givaren används för temperaturreglering. Tillse och tillåt fri luftcirkulation runt om termostaten. Drag och direkt solljus, eller andra värmekällor, måste undvikas i dess närhet. Det kan påverka termostatfunktionerna.

Placering av golvgivare. Det rekommenderas starkt att följa golvvärmeleverantörens råd och instruktioner. Kabeln, på tillbehöret ES-T60 golvgivare, kan förlängas upp till 50 m med en separat tvåledarkabel.

MONTERING AV TERMOSTATEN

Termostaten är utformad och avsedd för infälld montering. Den kräver en minst 35 mm djup apparatdosa, försänkt, inuti väggen.



Steg 1

Frigör frontdelen ifrån bakplattan genom att först lossa och ta bort skruven från termostatsens undersida. Drag sedan försiktigt, utåt-uppåt, och separera delarna ifrån varandra. Börja ifrån termostatsens nedre del.

Steg 2

Lägg termostatsens frontdel på ett säkert ställe för att förhindra repor och skador på den. Anslut sedan kabel enligt diagrammet på sidan 2. Kopplingsdiagrammet måste följas.

Steg 3

Skruva fast termostatsens bakplatta i apparatdosan. Avstånd monteringshål, c/c 60 mm. Använd de medföljande skruvarna eller originalsruvar.

Steg 4

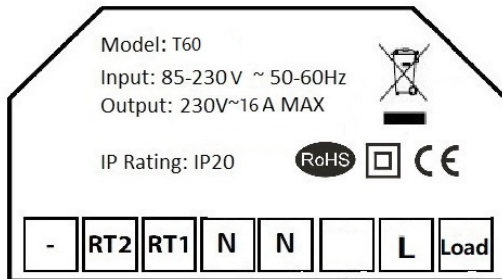
När bakplattan är fastsatt, sätts frontdelen tillbaka på bakplattan. Börja ifrån termostatsens övre del och tryck försiktigt nedåt-inåt. Dra lätt åt skruven på undersidan.

Termostaten är nu installerad och klar för att driftsättas.

ANSLUTNINGAR - KABEL

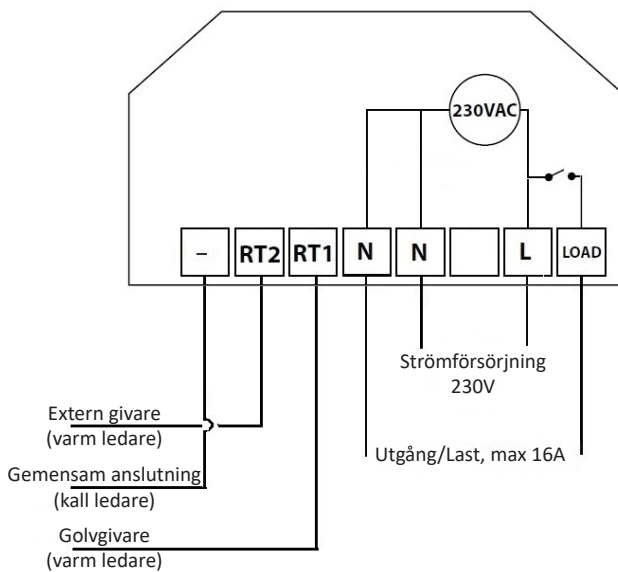
Plintmärkning

Plint - (minus):	Gemensam anslutningsplint, givare (kall)
Plint RT2:	Extern rumsgivare (varm)
Plint RT1:	Extern golvgivare (varm)
Plint N:	Utgång (nolledare)
Plint N:	Strömförsörjning (nolledare)
Plint (tom):	Används ej
Plint L:	Strömförsörjning (fasledare)
Plint Load:	Utgång/Last, max. 16A (3680W)



Kabelanslutning

Anslut kablarna enligt nedanstående. Kablarna måste anslutas på följande sätt:



ANVÄNDA TERMOSTATEN

När termostaten strömsätts startar den automatiskt med fabriksinställningarna. Det finns ingen mekanisk On/Off-brytare. För att få tillgång till denna funktion, tryck helt enkelt på pekskärmen och/eller på symbolen



Programmering och inställning

Termostaten har många funktioner och inställningar. För att komma åt dessa alternativ, ladda ner användarhandboken på <http://www.energotech.se/produkter/energocontrol/>. Den kommer att vägleda dig genom olika funktioner och lägen.

TEKNISK SPECIFIKATION

Anslutningsspänning	85-230VAC, 50/60Hz
Egenförbrukning viloläge	< 1,0W
Märkström / Utgångsrelä	16A resistiv last, 230V
Inställbart temperaturområde	5-45°C
Temperaturbegränsning, golv	20-45°C
Kopplingsdifferens	±0,5°C
Fuktgivare, luft	0-100%
Drift och regleringslägen	Tre programmerbara lägen: Veckodag/Helg (5 + 2) - redigera fyra tidsperioder per dag Sju dagars programmering (7) - redigera fyra tidsperioder per dag 24 timmars läge - redigera fyra tidsperioder Timer/Boost läge: - aktivera och justera en boost-period upp till 24 timmar, inom ett inställningsbart temperaturområde Hemma/Borta läge: - termostaten sätter på värmen om rumstemperaturen sjunker under inställt värde. Semesterläge: - kalenderbaserad och programmerbar i förväg. Off läge: - med inkluderat frysskydd och inställbart temperaturområde
Batteri backup	2 månader
Trådlös standard, för T60-EW	Wi-Fi 802.11 b/g/n (2.4G)
Skydds- och kapslingsklass	Klass II - IP20
Mått, storlek (H/B/D)	86/96/44 mm
Inbyggnadsdjup	30 mm
Installationsmetod	Infälld montering, CC-mått 60 mm
Anslutningsplint	2,5 mm ² , skruvklämma
Anslutningskabel	max 2,5 mm ²
Display, mått	3,5" färg, kapacitiv pekskärm
Display, upplösning	480x320 TFT
Valfri extern golvgivare	NTC (10 kΩ), klass II, 3 meter
Valfri extern rumsgivare	NTC (10 kΩ), klass II, 3 meter
Max förlängning givarkabel	50 m, 2 x 1,5 mm ²
CE märkning	- Low Voltage Directive 2014/35/EU - EMC Directive 2014/30/EU - RoHS Directive 2011/65/EU - Radio Equipment Directive 2014/53/EU

21.04.08-01SE



ENERGOTECH