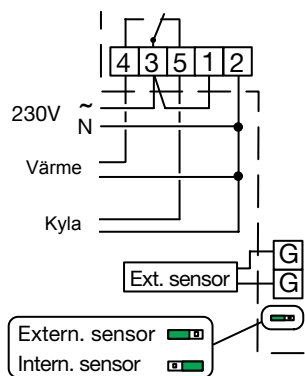
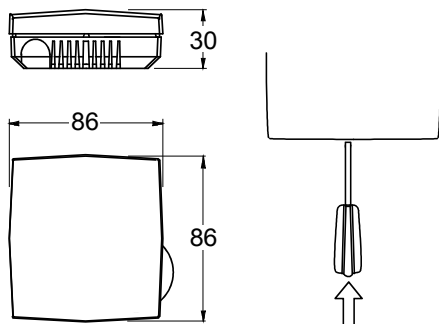


## T99-ERS



Läs igenom denna instruktion innan produkten monteras och ansluts

**ENERGOTECH**  
ENERGY EFFICIENT HEATING SYSTEMS

18.11.02-01MIL

## INSTRUKTION

### Enstegs rumstermostat

T99-ERS är en enstegs rumstermostat med ett växlande relä för värme- eller kylreglering. Termostaten kan dock ej användas för samtidig styrning av både värme och kyla.

T99-ERS kan användas med inbyggd eller extern givare.

### Installation

- Tag av frontlocket genom att med en skruvmejsel trycka in den fjädrande tungan mitt på nedergaveln. Se fig 1.
- Fäst T99-ERS på väggen. Skruvfickorna har c/c avstånd om 60 mm för att passa på väggdosa.
- Skall T99-ERS användas med den inbyggda givaren bör den placeras c:a 1,5 m över golvet på plats, med för rummet representativ temperatur.
- Anslut matningsspänning, belastning och, i de fall då sådan används, den externa givaren.
- Sätt bygeln bredvid givarplinten i rätt läge för det valda givaralternativet.
- Som extern givare skall givare ur Energotechs TG-serie användas.

### Tekniska data

Matningsspänning	230 VAC +/-15%, 50-60Hz.
Relä	16A 230V AC växlande.
Inställningsområde	0...30°C.
Kopplingsdifferens	1K.
Skyddsklass	IP30.

### Plintanslutningar

1. 230 VAC matningsspänning.  
Byglas normalt till plint 3.  
Skall reläet användas potentialfritt kopplas inkommande matning direkt till plint 1.
  2. Matningsnolla.
  3. Relä gemensam pol.
  4. Reläkontakt värme.
  5. Reläkontakt kyla.
- G-G Anslutning extern givare.

## SVENSKA



### LVD, lågspänningsdirektivet

Produkten uppfyller kraven i det europeiska lågspänningsdirektivets (LVD) standard EN 60730-1 och EN 60730-2-1.

### EMC emissions- och immunitetsstandard

Produkten uppfyller kraven i EMC-direktivet 2004/108/EG genom produktstandard EN 61000-6-1 och EN 61000-6-3.

### RoHS

Produkten uppfyller Europaparlamentets och rådets direktiv 2011/65/EU.

### Kontakt

Energotech AB  
Firmagatan 5  
213 76 Malmö

Tel: 040 866 90  
info@energotech.se  
www.energotech.se